



ASP AZALEA

AZIENDA PUBBLICA DI SERVIZI ALLA PERSONA DEL DISTRETTO DI PONENTE

REG. GEN. N° 72 DEL 23/02/2023

DETERMINAZIONE N° 72 DEL 23/02/2023

Oggetto: Approvazione preventivi fornitura arredi per nuova sede Servizio Educativo Territoriale (CIG ZC63A15E07)

IL RESPONSABILE AREA DISABILITA'

RICHIAMATI i seguenti atti:

- Determinazione n° 27 del 29/01/2021, con la quale il sottoscritto è stato nominato Responsabile Area Disabilità per il triennio 2021-2023;
- Decisione dell'Amministratore Unico n° 29 del 30/11/2021, con la quale è stata approvata la proposta di Piano programmatico e Bilancio di previsione triennio 2022-2024;

PRESO ATTO che il Servizio Educativo Territoriale (SET) di ASP AZALEA, che ha in dotazione due educatori a tempo pieno, è ospitato in un ufficio di proprietà dell'AUSL di Ponente nella palazzina adiacente la Casa della Salute di Borgonovo V.T.;

CONSIDERATO che l'AUSL di Ponente ha più volte manifestato l'intenzione di tornare in possesso di suddetto ufficio pur senza mai indicare per iscritto una tempistica determinata:

CONSIDERATO altresì che l'attuale collocazione al piano primo della palazzina non favorisce l'accesso all'ufficio del SET da parte di disabili con difficoltà di deambulazione e che ASP ha nelle proprie intenzioni quella di collocare la sede dei servizi presso locali di proprietà;

CONSIDERATO che è stata individuata la futura sede in un ufficio presso la sede di Via Pianello 100 e che occorre, pertanto, provvedere all'arredo per due postazioni lavorative;

ACCERTATO che le necessità di arredi corrispondono a: due scrivanie angolari dotate di cassettera; due sedute per gli operatori; una libreria modulare dalle dimensioni totali di cm 180x42x83H/202; un tavolo per riunioni rotondo; quattro sedute ospite;

VISTA l'offerta del 22/02/2023 pervenuta dalla ditta Zena Office srl con sede in Piacenza, Via Scapuzzi 6/8 – P.IVA 01304170333 (ns. prot. n° 1186 del 23/02/2023), allegata in copia e con importo totale iva inclusa di € € 4.185,00+iva oltre ad € € 200,00+iva di trasporto e montaggio (vedi allegato alla determina);

RITENUTA congrua la sopra descritta offerta;

PRESO ATTO che la spesa complessiva ammonta a euro € 4385,00 + iva (CIG ZC63A15E07);

RICHIAMATO l'art.32, comma 2, del D.lgs n° 50/2016, il quale prevede che, prima dell'avvio delle procedure di affidamento dei contratti pubblici le stazioni appaltanti, in conformità ai propri ordinamenti decretano o determinano di contrarre, individuando gli elementi essenziali del D.lgs n° 50/2016, il quale recita che le stazioni appaltanti, fermi restando gli obblighi di utilizzo di strumenti di acquisto e di negoziazione, anche telematici, previsti dalle vigenti disposizioni in materia di contenimento della spesa, possono procedere direttamente ed autonomamente all'acquisizione di forniture e servizi di importo inferiore a 40.000,00 euro e di lavori di importo inferiore a 150.000 euro, nonché attraverso l'effettuazione di ordini a valere su strumenti di acquisto messi a disposizione dalle centrali di committenza, senza la necessaria qualificazione di cui all'art.38 del D.lgs citato;

ACQUISITE la dichiarazione ex art. 80 del D.Lgs. n. 50 /2016 e la Dichiarazione di tracciabilità dei flussi finanziari da parte del fornitore;

DATO ATTO che:

- l'art. 32, comma 2, del D.lgs n° 50/2016 prevede che, prima dell'avvio delle procedure di affidamento dei contratti pubblici le stazioni appaltanti, in conformità ai propri ordinamenti decretano o determinano di contrarre, individuandone gli elementi essenziali, che in questo caso sono i seguenti:



ASP AZALEA

AZIENDA PUBBLICA DI SERVIZI ALLA PERSONA DEL DISTRETTO DI PONENTE

- a) oggetto dell'affidamento: fornitura arredi per ufficio SET (due scrivanie angolari con cassettera; due sedute ergonomiche; una libreria modulare a doppia altezza di cm 180x42x83H/202; un tavolo rotondo; 4 sedute ospite in polipropilene)
 - b) importo totale di affidamento: euro 4.385,00 + IVA incluso trasporto e montaggio (CIG ZC63A15E07);
 - c) ragioni di scelta del fornitore: affidamento diretto;
 - d) possesso requisiti: assenza motivi di esclusione ex art. 80 D. Lgs. n° 50/2016 e dichiarazione tracciabilità flussi finanziari
 - e) modalità di acquisto: ordini diretti;
- l'art. 36, comma 2, lettera a) del D.lgs n° 50/2016 prevede che le stazioni appaltanti procedono all'affidamento di lavori, servizi e forniture di importo inferiore a 40.000,00 euro mediante affidamento diretto, anche senza previa consultazione di due o più operatori economici o per lavori in amministrazione diretta;
 - il sottoscritto, in qualità di Responsabile d'Area Disabilità, non si trova, con riferimento all'assetto di interessi determinato con il presente atto, in condizione di incompatibilità o di conflitto di interessi, neanche potenziale, sulla base della vigente normativa in materia di prevenzione della corruzione e di garanzia della trasparenza e di agire nel pieno rispetto del codice di comportamento dei dipendenti delle pubbliche amministrazioni, in generale e con particolare riferimento al divieto di concludere per conto dell'amministrazione, contratti di appalto, fornitura, servizio, finanziamento o assicurazione con imprese con le quali abbia stipulato contratti a titolo privato o ricevuto altre utilità nel biennio precedente;

DETERMINA

1. Di approvare l'allegato preventivo e di procedere all'acquisto degli arredi per la nuova sede del SET;
2. Di prendere atto che il CIG relativo all'acquisto sopracitato è il seguente: CIG ZC63A15E07;
3. Di pubblicare il presente provvedimento sul sito istituzionale, sezione Amministrazione Trasparente, ai sensi dell'art. 37, c. 1, lett. b) D.Lgs. n. 33/2013 e art. 29, c. 1, D.Lgs. n. 50/2016;

IL RESPONSABILE AREA DISABILITA'
(Dott. Carlo Gobbi)

Documento informatico firmato digitalmente ai sensi del D. Lgs n° 82/2005 s.m.i. e norme collegate, il quale sostituisce il documento cartaceo e la firma autografa)



ASP AZALEA

AZIENDA PUBBLICA DI SERVIZI ALLA PERSONA DEL DISTRETTO DI PONENTE



TimeTracker®
Rilevazione Presenze



Piacenza, 22 febbraio 2023

Offerta n° 7028MC2023 A.S.P. AZALEA Azienda pubblica di servizi

Spett.le

A.S.P. AZALEA Azienda pubblica di servizi alla persona
Via Pianello, 100
Borgonovo

Alla cortese attenzione
Responsabile Acquisti
Gobbi Carlo

OGGETTO OFFERTA:
Arredo per ufficio

www.zenaoffice.it

Phone +39 0523 315703
Fax +39 0523 312238
e-mail : info@zenaoffice.it

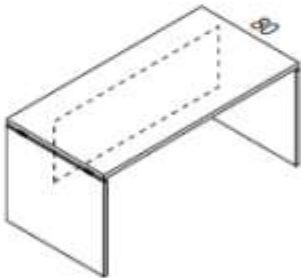
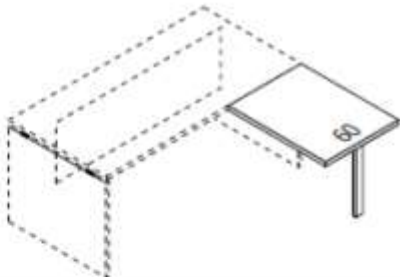

Zena Office Srl
Via Borghetto 9, 29100 PIACENZA
P.iva 01304



ASP AZALEA

AZIENDA PUBBLICA DI SERVIZI ALLA PERSONA DEL DISTRETTO DI PONENTE

Pagina 2


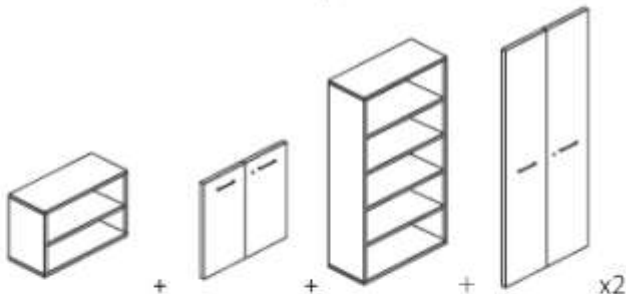
Q.tà	Descrizione	Prezzo iva esc.
Nr. 02	Scrivania pannellata serie "Glam" finitura a scelta: bianco venato, bianco luce o Noce canaletto. Spessore piano 25mm. Scrivanie larghezza 80 con modesty panel <i>Desks width 80 with modesty panel</i> <i>Bureaux largeur 80 avec voile de fond</i> 	€ 335,00+iva cad.
Nr. 02	Allungo scrivania dim. 80x60 spessore 25 mm. Piano complanare <i>Coplanar top</i> <i>Plateaux de retour</i> 	€ 153,00+iva cad.
Nr. 02	Cassettiera a tre cassetti su ruote con serratura, finitura consigliata come quella del piano scrivania. • 40 x 56 x 55 h.  Dimensione 42x55x53	€ 297,00 cad.

www.zenaoffice.it

Phone +39 0523 315703
Fax +39 0523 312238
e-mail : info@zenaoffice.it

Zena Office di Seregni Filippo &
Via Borghetto 9, 29100 PIACENZA
P.iva 01304



01	<p>Tavolo riunione serie "GLAM" con piano in spessore 25mm., finitura a scelta Bianco Venato o Grigio Luce, gamba centrale metallica con finitura a scelta: grigio lava, bianco opace, tortora o nero.</p> 	€ 658,00
Nr. 02	<p>Libreria completa di:</p> <ul style="list-style-type: none">• Nr. 02 Librerie basse (H. 83) a giorno (L. 90) finitura a scelta: tortora o bianco• Nr. 02 Coppia ante battenti basse con serratura in finitura a scelta: bianco venato, noce canaletto, bianco luce, rovere sbiancato, rovere tortora, grigio spatolato, tortora o rovere nocciola.• Nr. 02 Librerie alte (H. 202) a giorno (L.90) finitura a scelta: tortora o bianco• Nr. 02 Coppia ante battenti alte con serratura in finitura a scelta: bianco venato, noce canaletto, bianco luce, rovere sbiancato, rovere tortora, grigio spatolato, tortora o rovere nocciola.• Nr. 02 Top superiore in finitura a scelta: bianco venato, noce canaletto, bianco luce, rovere sbiancato, rovere tortora, grigio spatolato, tortora o rovere nocciola. Dim. 90 <p>Dimensioni totali: 180x42x83H/202.</p> 	€ 1.103,00 cad.



Sedute		
Nr. 02	Poltroncina semi direzionale modello "Viva" proposta con schienale a rete colore: nera . Braccioli a "T" fissi neri, razza nera . Meccanismo Synchro con traslatore di sedile. Sedile imbottito in tessuto a scelta cat. B. 	€ 349,00 cad.
04	Seduta modello "1000" polifunzionale per conferenza, monoscocca in polipropilene. Sedile a scelta: nero, bianco, rosso o blu. Gambe Nere 	€ 129,00
Prezzo totale arredi a Listino con cassettera su ruote		€ 5.648,00
Prezzo a Voi riservato		€ 4.185,00+iva
Consegna e Montaggio		€ 200,00+iva
Totale riservato comprensivo di IVA, consegna e montaggio		€ 5.349,70

Condizioni generali di fornitura:

Iva 22%: a Vs. carico

Validità offerta: fine febbraio 2023

Pagamento: da concordare

Consegna: a nostro carico

www.zenaoffice.it

Phone +39 0523 315703
Fax +39 0523 312238
e-mail : info@zenaoffice.it

Zena Office di Seregni Filippo &
Via Borghetto 9, 29100 PIACENZA
P.iva 0130